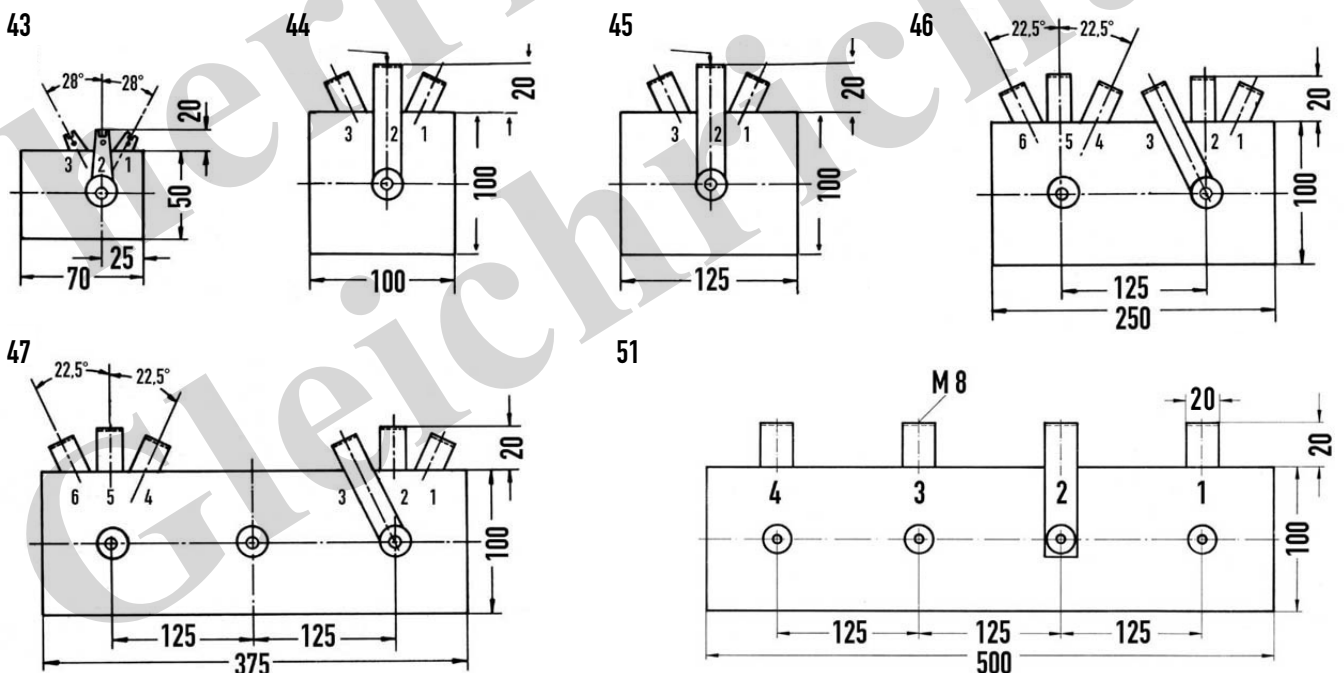
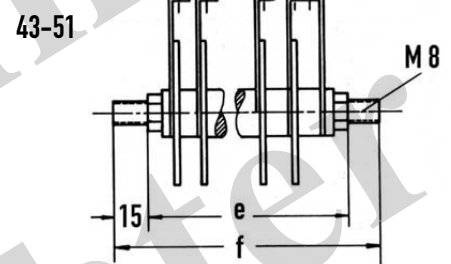


Nenngleichstrom Nominal DC current $I_D$ (A)	Plattenabmessungen Dimensions of plate mm x mm	Anzahl der Dioden pro Platte Number of diodes per plate	Abmessungen · Dimensions Fig. Nr. · Fig. No
10 <sup>1)</sup> (12)	50 x 70	1	43
17 <sup>1)</sup> (22)	100 x 100	1	44
20 <sup>1)</sup> (26)	100 x 125	1	45
25	100 x 125	2	45
40	100 x 250	2	46
50	100 x 250	4	46
60	100 x 375	3	47
75	100 x 375	6	47
80	100 x 500	4	51
100	100 x 500	8	51

<sup>1)</sup> Maximalwerte, wenn keine Parallelschaltung von Dioden vorliegt. · Maximum ratings if no diodes are in parallel.

Durch Parallelschalten von mehreren Platten vervielfacht sich der angegebene Nenngleichstrom.  
Bei einer Serienschaltung von Dioden werden Spannungsabgriffe so herausgeführt, daß alle Teilspannungen abgegriffen werden können.

On a stack of diodes in series, tags are arranged so that connections can be made to all intermediate voltages. With several plates in parallel the stated nominal DC current is multiplied by the number of plates.



**Bestellbeispiel einer Silizium-Gegenzelle**  
**Ordering code for a silicon back-off-diode**

HSGZ 5/50 A1 (5 Platten 100 x 250 mm)

HSGZ	Kennzeichen	Reference symbol
5	Anzahl der Dioden in Serie Spannungsabfall ca. 0,8 V pro Diode	Number of diodes in series, voltage drop ca. 0,8 V per diode
50	Nenngleichstrom $I_D$ (A)	Nominal DC current
A1	Standard-Ausführung	Standard assembly